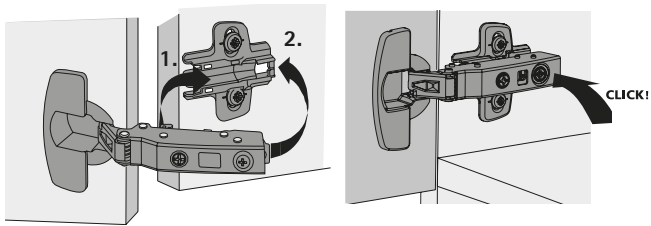


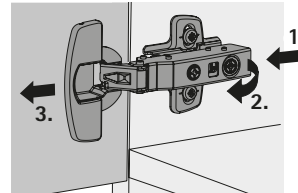
Technische informatie

- ▶ Sensys
- ▶ Montage-aanwijzingen

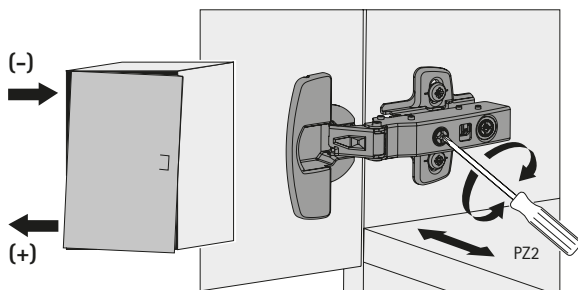
Montage



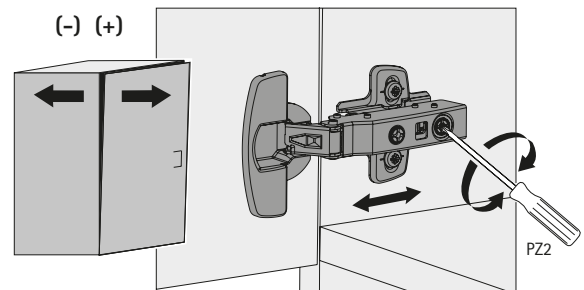
Demontage



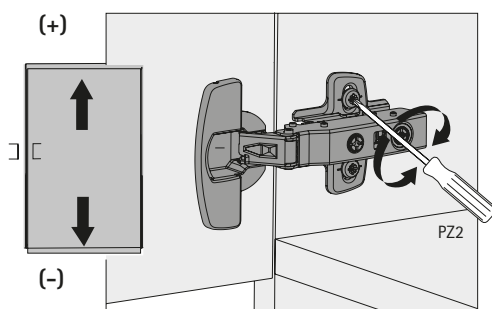
Opdekverstelling



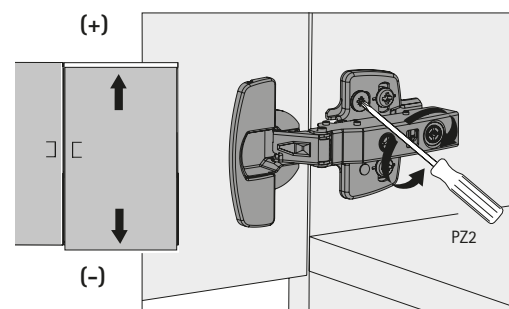
Diepteverstelling



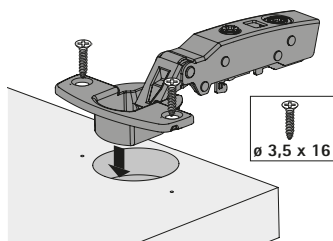
Hoogteverstelling m.b.v. slobgat



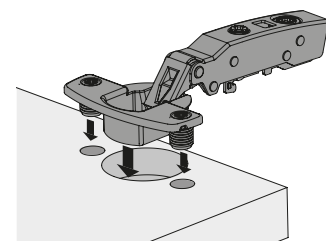
Excenter-hoogteverstelling



Potmontage om aan te schroeven

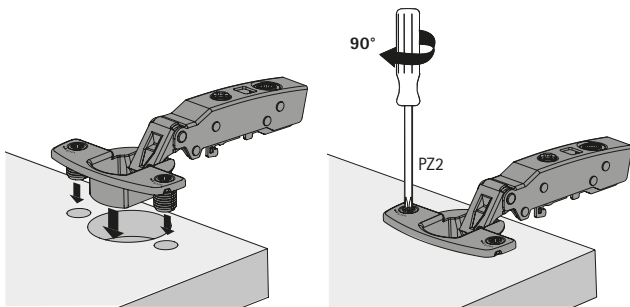


Potmontage om in te drukken

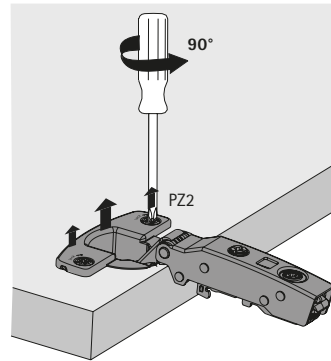


- ▶ Sensys
- ▶ Montage-aanwijzingen

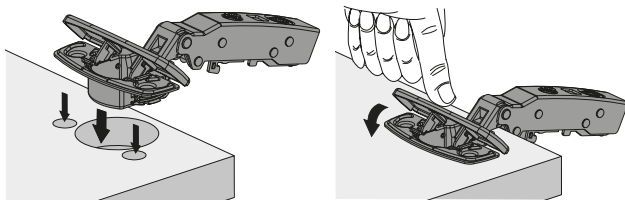
Potmontage Flash



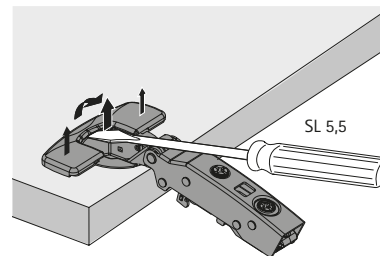
Demontage Flash



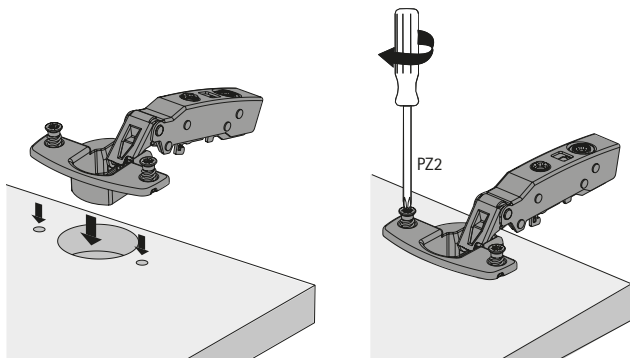
Potmontage Fix



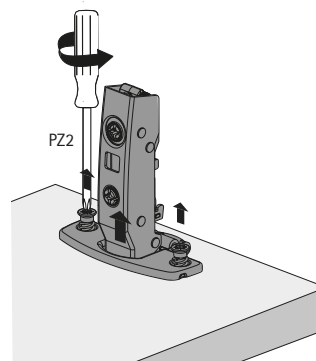
Demontage Fix



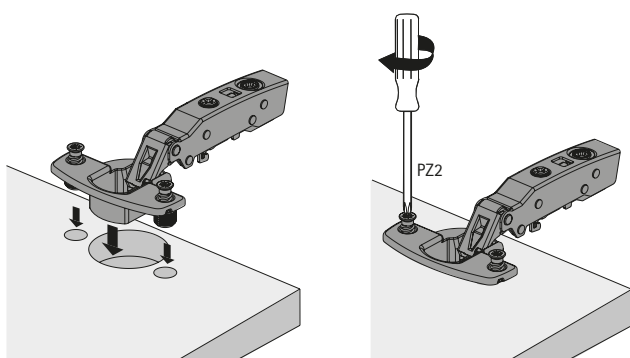
Potmontage met voorgemonteerde euroschroeven



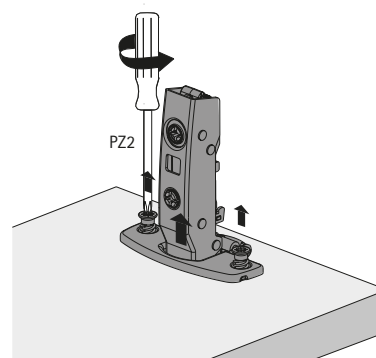
Demontage met voorgemonteerde euroschroeven



Potmontage met voorgemonteerde spreidmoffen

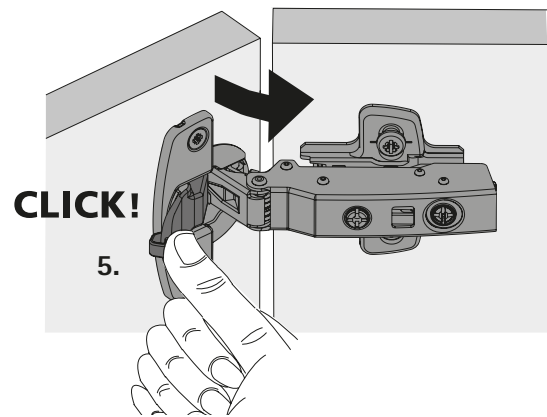
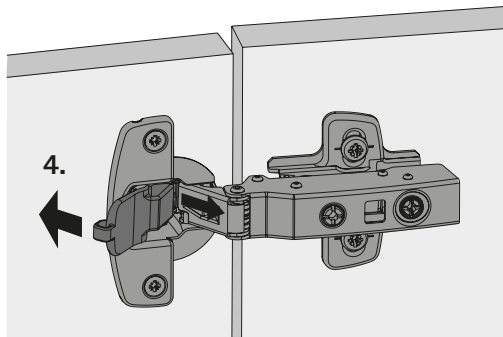
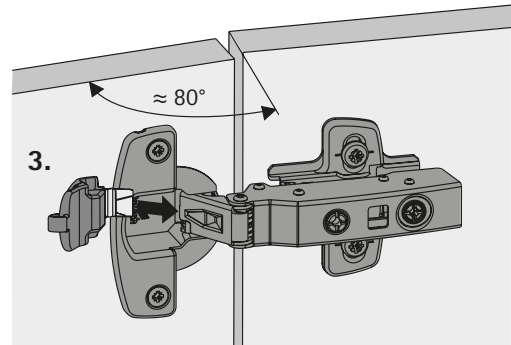
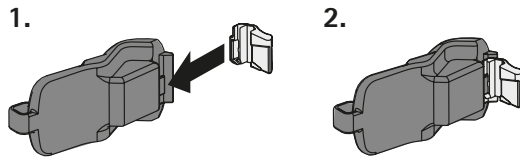


Demontage met voorgemonteerde spreidmoffen

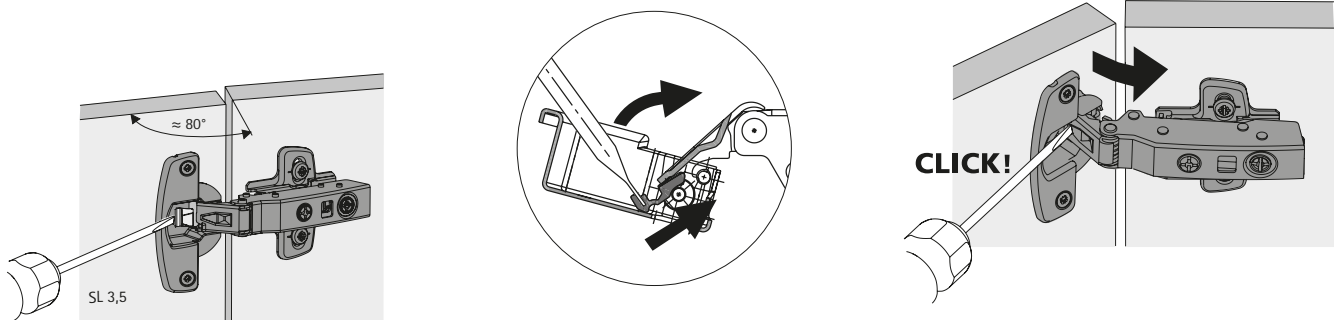


- ▶ Sensys
- ▶ Montage-aanwijzingen

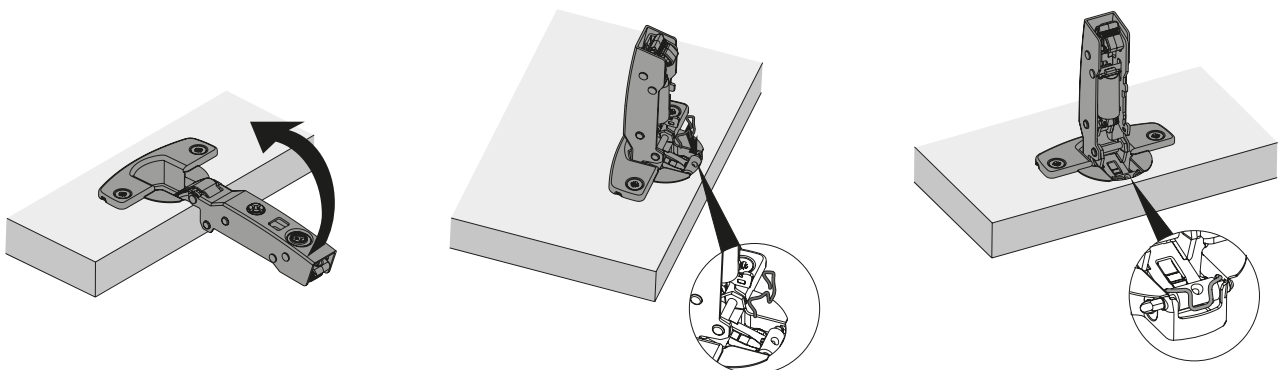
Montage openingshoekbegrenzer voor Sensys 8645i, Sensys 8639i W met montagehulp



Montage openingshoekbegrenzer voor Sensys 8645i, Sensys 8639i W met schroevendraaier

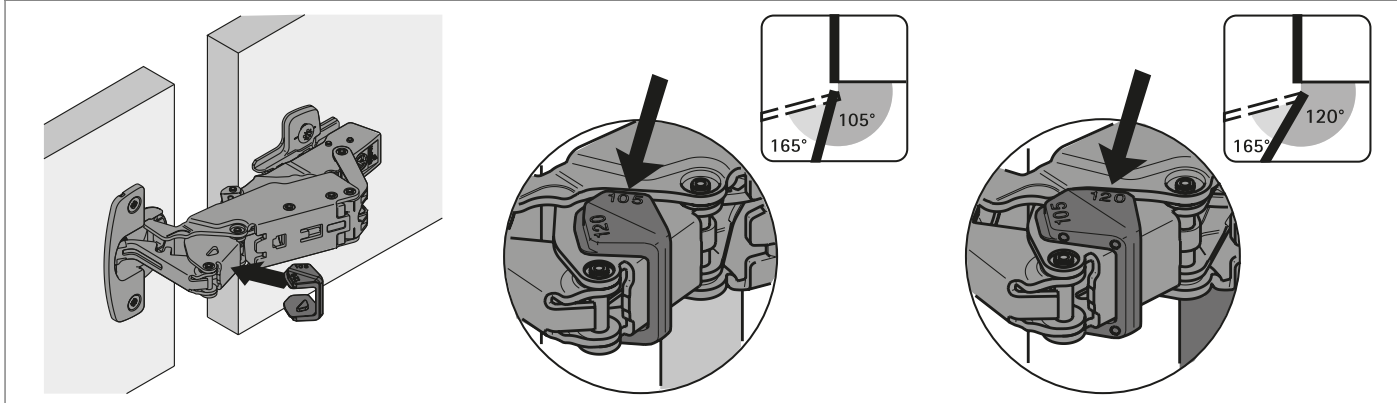


Montage openingshoekbegrenzer voor scharnier 8631i voor dikke deuren

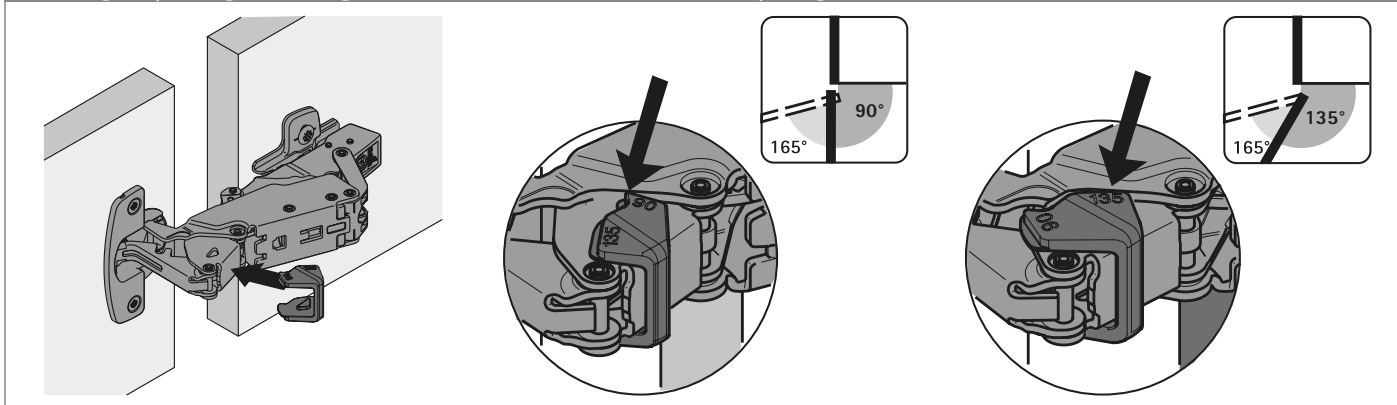


- ▶ Sensys
- ▶ Montage-aanwijzingen

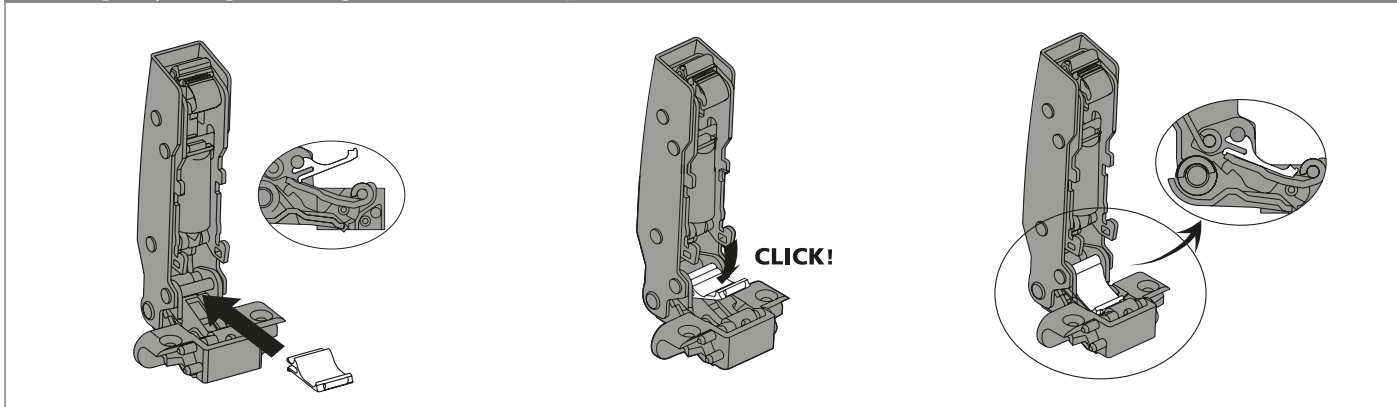
Montage openingshoekbegrenzer voor scharnier zonder insprong 8657i



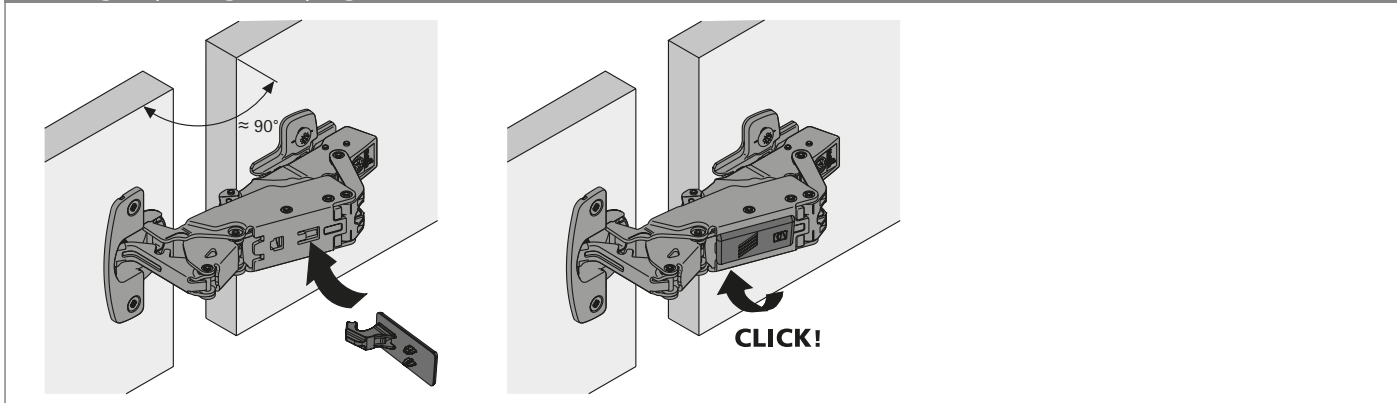
Montage openingshoekbegrenzer voor scharnier zonder insprong 8657i



Montage openingshoekbegrenzer voor Sensys 8638i deuren met aluminium frame



Montage openingsdemping



- ▶ Sensys
- ▶ Montage-aanwijzingen

Demontage openingsdemping

